



K40單向活塞密封件，有一個含減壓凹槽的內外等高密封唇活塞封和一個熱塑性塑料承托環組成。

產品優勢

- 卓越的靜態和動態密封效果
- 承托環改善了密封間隙
- 易安裝在閉口式溝槽
- 簡單的溝槽設計
- 耐磨性強

用途

重型油缸，切廢料裝置和液壓傳動裝置

| 材料 | 代碼 | |
|-----|------------|--------|
| PU | 94 SHORE A | PU9401 |
| POM | | PM9901 |

操作條件

| 介質 | 礦物油 (DIN 51524) | 水基傳動液和 HFB乳化液 | HFC |
|----|--------------------|------------------|----------------|
| 溫度 | -30°C 100°C | +5°C +50°C | -30°C +40°C |
| 壓力 | ≤400 Bar | ≤400 Bar | ≤400 Bar |
| 速度 | ≤0.5 m/sec | ≤0.5 m/sec | ≤0.5 m/sec |

注意：以上條件數據均為最大值，不能全部同時達到。

| 表面光潔度 | | Ra | Rmax |
|-------|----|---------|---------|
| 滑動表面 | ØD | ≤0.4 µm | ≤3.2 µm |
| 溝槽底部 | Ød | ≤1.6 µm | ≤10 µm |
| 溝槽側面 | B | ≤4.0 µm | ≤16 µm |

注意：建議工作表面接觸區域值是50%到90%

安裝

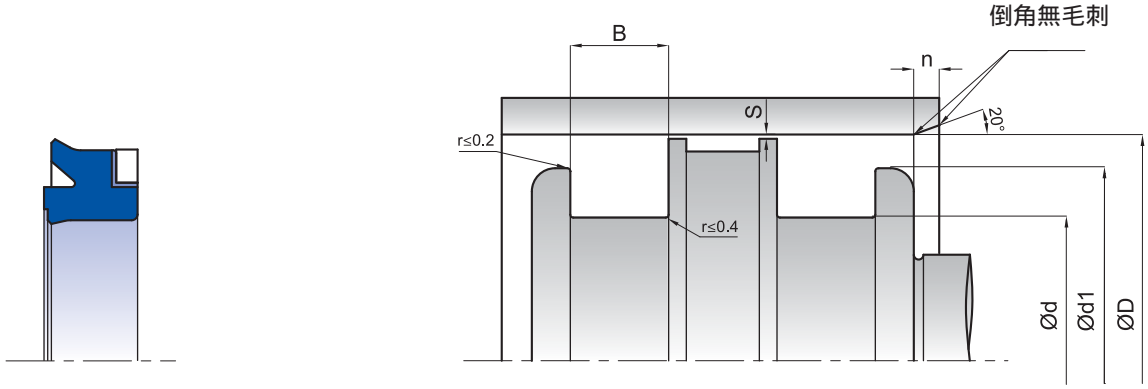
易安裝在整體式活塞。非常重要是安裝工具必須是軟質材料並且沒有銳角，在安裝之前，此密封件必須塗上系統用壓力油。

注意

K40的可容密封間隙如下表。

| 可容密封間隙 | |
|----------|-----------|
| 壓力 (Bar) | Smax (mm) |
| 100 | 1.0 |
| 150 | 0.8 |
| 250 | 0.7 |
| 400 | 0.6 |

注意：出現在常壓下的密封的最大密封間隙值對密封的功能起到至關重要的作用。在這點上，使用低於上面所指出的數值的S值是很重要的。



| KASTAŞ NO | D (H8) | d (h11) | B (-0/+0.2) | d1 min. | n |
|--------------|--------|---------|-------------|---------|-----|
| K40-014 PU | 14 | 8 | 6 | 10 | 2 |
| K40-036 PU | 36 | 27 | 6 | 32 | 3 |
| K40-040 PU | 40 | 25 | 11 | 35 | 4 |
| K40-045 PU | 45 | 30 | 11 | 40 | 4 |
| K40-045/1 PU | 45 | 30 | 9.5 | 40 | 4 |
| K40-050 PU | 50 | 35 | 11 | 45 | 4 |
| K40-050/1 PU | 50 | 35 | 9.5 | 45 | 4 |
| K40-055 PU | 55 | 40 | 11 | 50 | 4 |
| K40-055/1 PU | 55 | 40 | 9.5 | 50 | 4 |
| K40-060 PU | 60 | 45 | 11 | 55 | 4 |
| K40-060/1 PU | 60 | 45 | 9.5 | 55 | 4 |
| K40-063 PU | 63 | 48 | 10 | 58 | 4 |
| K40-065 PU | 65 | 50 | 11 | 60 | 4 |
| K40-070 PU | 70 | 50 | 13 | 64 | 5 |
| K40-075 PU | 75 | 55 | 13 | 69 | 5 |
| K40-080 PU | 80 | 60 | 13 | 74 | 5 |
| K40-080/1 PU | 80 | 60 | 12.5 | 74 | 5 |
| K40-090 PU | 90 | 70 | 13 | 84 | 5 |
| K40-100 PU | 100 | 80 | 13 | 94 | 5 |
| K40-110 PU | 110 | 90 | 13 | 104 | 5 |
| K40-125 PU | 125 | 100 | 16.2 | 119 | 6.5 |
| K40-140 PU | 140 | 115 | 16.2 | 134 | 6.5 |
| K40-150 PU | 150 | 120 | 19 | 144 | 8 |
| | | | | | |
| | | | | | |
| | | | | | |
| | | | | | |
| | | | | | |
| | | | | | |
| | | | | | |
| | | | | | |
| | | | | | |
| | | | | | |
| | | | | | |
| | | | | | |
| | | | | | |
| | | | | | |
| | | | | | |
| | | | | | |
| | | | | | |
| | | | | | |
| | | | | | |
| | | | | | |
| | | | | | |
| | | | | | |